

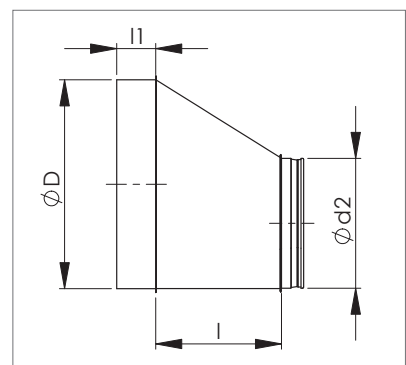
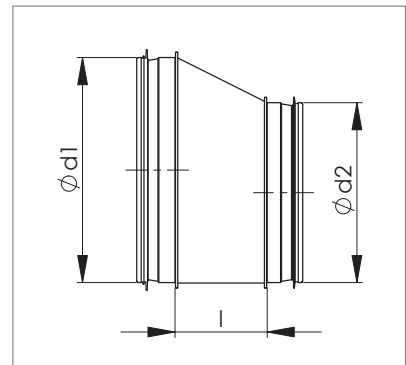
NFB/NFBM Üleminek ekstsentriline

Erinevat mõõtu ventilatsioonikanalite ja -osade omavaheliseks ühendamiseks mõeldud ekstsentriline üleminek.

NFB - üleminek, ekstsentriline (osa/osa)

NFBM - üleminek, ekstsentriline (toru/osa)

Nimimõõt $d_1/D-d_2$	l , mm	l_1 , mm	Kaal, kg
125-100	65	41	0,16
160-100	110	41	0,23
160-125	80	41	0,21
200-100	170	41	0,31
200-125	140	41	0,3
200-160	90	41	0,3
250-100	230	60	0,8
250-125	200	60	0,65
250-160	150	60	0,75
250-200	100	60	0,75
315-125	290	60	1,3
315-160	245	60	1,2
315-200	190	60	1,1
315-250	120	60	1,0
400-160	365	60	2,5
400-200	310	60	2,5
400-250	240	60	2,1
400-315	155	60	1,8
500-200	450	75	3,8
500-250	380	75	3,5
500-315	290	75	2,9
500-400	180	75	2,8
630-250	400	75	4,5
630-315	400	75	4,7
630-400	360	75	5,0
630-500	250	75	4,0
800-400	500	101	7,5
800-500	460	101	8,2
800-630	280	101	6,3
1000-400	500	115	11,7
1000-500	500	115	12,0
1000-630	500	115	12,4
1000-800	325	115	9,8
1250-500	800	115	21,0
1250-630	800	115	21,5
1250-800	660	115	19,8
1250-1000	400	115	15,0



Markeerimine

NFBM	Ød	Ød ₂
Tähis	Läbimõõt	Läbimõõt

Näidis: **NFB 315-250**
NFBM 250-160