

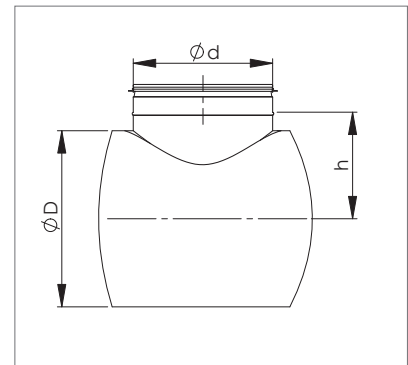
NPSK Sadul, kitsa servaga

Nimimõõt D-d	h, mm	Kaal, kg
500-200	284	0,4
500-250	284	0,52
500-315	305	0,83
630-160	345	0.35
630-200	375	0,4
630-250	365	0,55
630-315	355	0,75
800-250	461	0,6
800-315	440	0,8

Markeerimine

NPSK	ØD	Ød
Tähis	Toru läbimõõt	Läbimõõt

Näidis: NPSK 500-315



NPSV Sadul (valtsitud)

Nimimõõt D-d	l, mm	h, mm	Kaal, kg
400-400	625	300	2,9
500-400	635	355	3,2
500-500	720	350	3,9
630-400	634	410	3,2
630-500	733	370	4,7
630-630	866	420	5,7
800-400	636	505	3,5
800-500	720	510	4,6
800-630	850	520	6,2
800-800	1059	520	8,6
1000-500	713	600	4,9
1000-630	845	600	7,2
1000-800	1042	610	10,1
1000-1000	1252	670	15,3
1250-630	849	900	11,0
1250-800	1082	760	9,0
1250-1000	1251	765	15,0
1250-1250	1560	775	22,0

Markeerimine

NPSV	Ø D	Ø d
Tähis	Toru läbimõõt	Läbimõõt

Näidis: NPSV 500-400

