

NSK Sadul, tasapinnaline

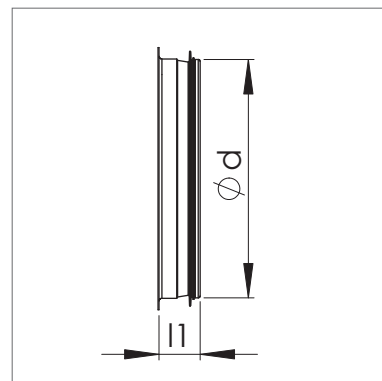
Sadul tasapinnalisele torule.

Nimimõõt d	l1, mm	Kaal, kg
100	40	0,09
125	40	0,11
160	40	0,14
200	40	0,18
250	43	0,23
315	43	0,45
400	55	0,6
500	55	0,7
630	55	1,0
800	80	1,5
1000	97	2,9
1250	97	3,6

Markeerimine

NSK	Ø d
Tähis	Läbimõõt

Näidis: NSK 315



NSN Sadul, tasapinnaline (raadiusega)

Pressitud sadul tasapinnalisele torule.

Nimimõõt d	l1, mm	r, mm	Kaal kg
100	40	15	0,14
125	40	20	0,18
160	40	25	0,27
200	40	25	0,31
250	40	25	0,37
315	40	25	0,47
400	75	25	0,97
500	75	25	1,35
630	75	25	1,77

Markeerimine

NSN	Ø d
Tähis	Läbimõõt

Näidis: NSN 315

