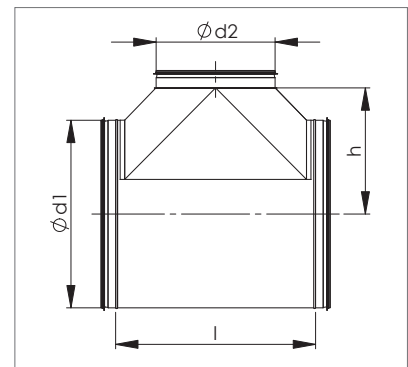


NTKV Kolmik

| Nimimõõt d_1-d_2 | l, mm | h, mm | Kaal, kg |
|-----------------------|-------|-------|-------------|
| 400-400 | 617 | 300 | 7,3 |
| 500-400 | 627 | 355 | 8,5 |
| 500-500 | 712 | 350 | 9,8 |
| 630-400 | 626 | 420 | 10,1 |
| 630-500 | 725 | 420 | 12,6 |
| 630-630 | 858 | 420 | 14,4 |
| 800-400 | 628 | 505 | 13,1 |
| 800-500 | 712 | 500 | 15,3 |
| 800-630 | 842 | 500 | 18,3 |
| 800-800 | 1051 | 520 | 22,3 |
| 1000-500 | 705 | 600 | 22,3 |
| 1000-630 | 837 | 600 | 26,6 |
| 1000-800 | 1034 | 610 | 32,0 |
| 1000-1000 | 1244 | 615 | 42,5 |
| 1250-630 | 841 | 725 | 43,0 |
| 1250-800 | 1074 | 760 | 38,0 |
| 1250-1000 | 1243 | 745 | 48,0 |
| 1250-1250 | 1552 | 775 | 60,0 |



Markeerimine

NTKV

Tähis

 $\text{Ø } d_1$

Läbimõõt

 $\text{Ø } d_2$

Läbimõõt

Näidis: NTKV 500-400