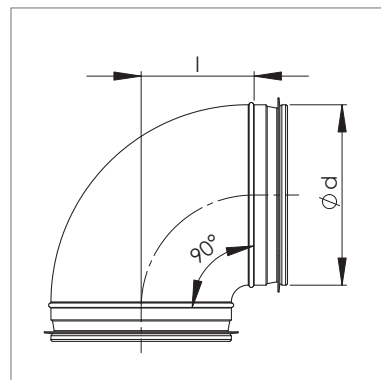


NVKP 90° Presspõlv, järsk

Nimimõõt d	l mm	Kaal kg
100	65	0,2
125	78	0,3
160	95	0,5



Markeerimine

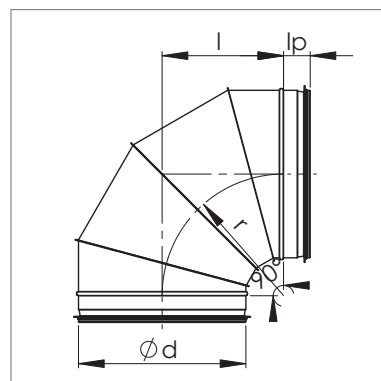
NVKP	Ø d	90
Tähis	Läbimõõt	Nurk

Näidis: NVPK 200-90

NVK 90° Põlv, järsk

Sektoritest valtsitud ventilatsioonipõlv. $R \sim 0,6 \cdot d$

Nimimõõt d ₁	l mm	Kaal kg
200	135	1,1
250	165	1,4
315	185	1,9
400	230	3,9
500	290	6,3
630	395	8,4
800	480	16
1000	580	29
1250	700	40



Markeerimine

NVK	Ø d	90
Tähis	Läbimõõt	Nurk

Näidis: NVK 315-90