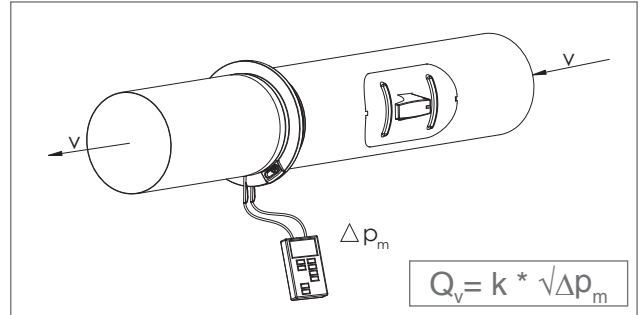
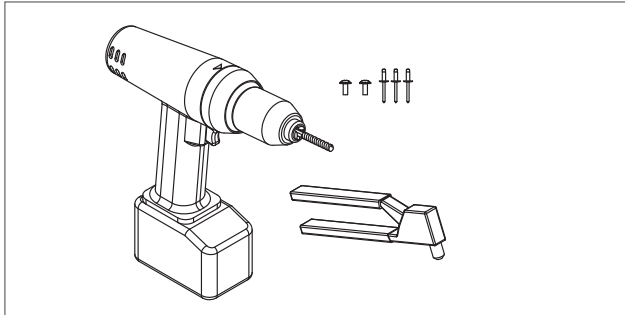
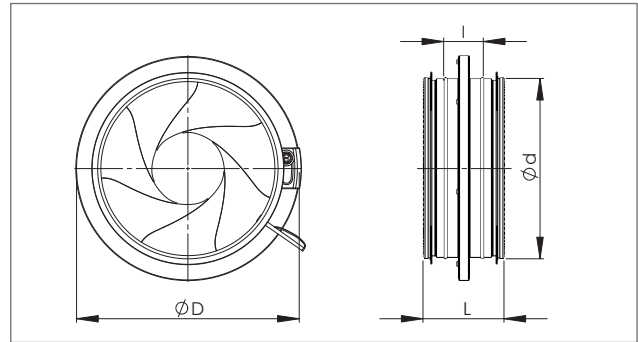


## KRI Paigaldus • Asennus • Installation



- KRI kinnitatakse kanaliga ühendusliitmiku osast neetidega. Vaata NORDduct paigaldusjuhendit. Paigaldamisel tuleb jälgida nõutud ohutuskaugust ja piisavat kinnitusvahemaad. Püstkanalis tuleb jälgida piisavate kinnituste olemasolu klapi kokkusurumise vältimiseks.
- **KRI-säätöpelti asennetaan kanavistoon kuten muutkin kanavaosat, kiinnitetään niiteillä ja kannakoidaan hyvin. Asentaessa on otettava huomioon oheiset suojaetäisyydet toiminnan takaamiseksi. Pystykanavistossa kanava on kannakoitava niin, että säätöpelti ei jää puristuksiin.**
- KRI damper is installed as other parts and secured with rivets. See NORDduct installation instructions. When installing you should be followed the required safety distance and right mounting distance. In the vertical duct system duct must be supported in order to avoid compression of the damper.

<ul style="list-style-type: none"> <li>- Konkreetne juhtum</li> <li>- <b>Asennustilanteita</b></li> <li>- The specific situation</li> </ul>				
Ohutuskaugus / Suojaetäisyys / Safety distance, $L \pm 7\%$	$L \geq 1D$	$L \geq 4D$	$L \geq 2D$	$L \geq 2D$

K-arv / K-kerroin / K-correction factor								
d	1	2	3	4	5	6	7	8
KRI 100	8,30	6,69	5,56	3,95	3,10	2,44	1,70	1,28
KRI 125	16,04	12,07	9,77	7,28	5,33	4,07	3,13	
KRI 160	24,59	17,13	14,75	12,32	9,63	7,68	5,62	4,52
KRI 200	50,06	34,92	25,94	20,38	15,15	11,74	8,69	5,12
KRI 250	71,29	51,58	43,48	34,13	25,96	20,23	15,43	12,04
KRI 315	120,63	70,06	58,67	45,15	37,96	30,98	22,53	17,10
KRI 400	136,92	107,28	92,46	69,22	54,08	40,41	32,29	23,16
KRI 500	232,76	182,76	151,46	118,60	94,41	71,93	55,31	38,02
KRI 630	456,76	313,77	254,76	172,55	130,95	97,35	74,27	56,13
KRI 800	523,64	438,36	368,57	314,43	228,73	177,91	137,23	104,82