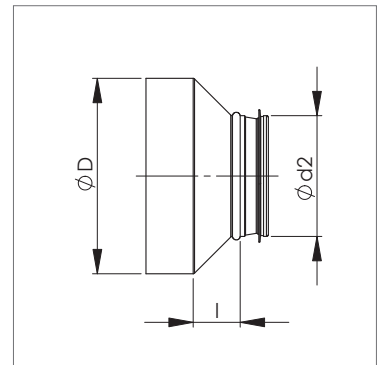


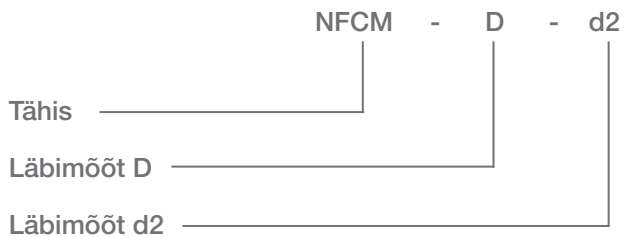
NFCM Üleminek, tsentriline (pressitud)

Erinevat mõõtu ventilatsioonikanali ja -osa omavaheliseks ühendamiseks mõeldud tsentriline üleminek.

Nimimõõt D-d ₂	l, mm	Kaal, kg
125-100	19	0,16
160-100	39	0,3
160-125	25	0,21
200-100	59	0,39
200-125	48	0,4
200-160	30	0,37
250-125	72	0,56
250-160	54	0,57
250-200	34	0,55
315-250	33	0,74



Markeerimine



Näidis: NFCM 315-250