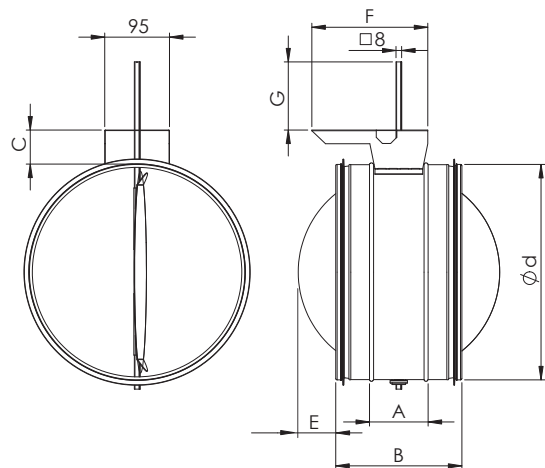
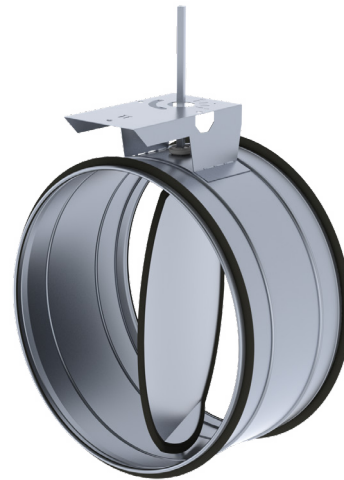


KRTS-Avstängningsspjäll med motorhylla

Injustering och avstängningsspjäll för reglering av luftflöde i runda kanalsystem.

KRTS-4 Sluten version. Täthetsklass C och avstängningsklass 4 (standard EN 1751:2014).



Uppbyggnad och dimensioner

Tillverkad av galvaniserad stålplåt. Tätningsprofiler EPDM. Kan tillverkas av andra material på beställning. För automatisk styrning finns motorhylla, för olika typer av motorer. Justering går det att installera handtag.

Se Tillbehör.

Nominell dimension, d mm	Rekommenderat ställdon								
	A	B	C	E	F	G	Vikt, kg	Utan fjäderåtergång	Med fjäderåtergång
100	95	155	30	-	170	100	0,6	CM24-R/CM230-R	TF24/TF230
125	95	155	38	-	170	100	0,7	CM24-R/CM230-R	TF24/TF230
160	95	155	45	-	170	100	0,9	CM24-R/CM230-R	TF24/TF230
200	95	155	30	15	170	116	1,1	CM24-R/CM230-R	TF24/TF230
250	117	215	36	10	170	113	1,6	LM24A/LM230A	LF24/LF230
315	117	215	40	43	170	110	2,1	LM24A/LM230A	LF24/LF230
400	117	215	43	85	170	109	3,2	LM24A/LM230A	LF24/LF230
500	125	255	46	115	255	108	4,7	NM24A/NM230A	NF24A/NF230A/NFA
630	125	255	48	180	225	107	6,3	NM24A/NM230A	NF24A/NF230A/NFA

OBS! Spjällets vikt inkluderar ej ställdon.

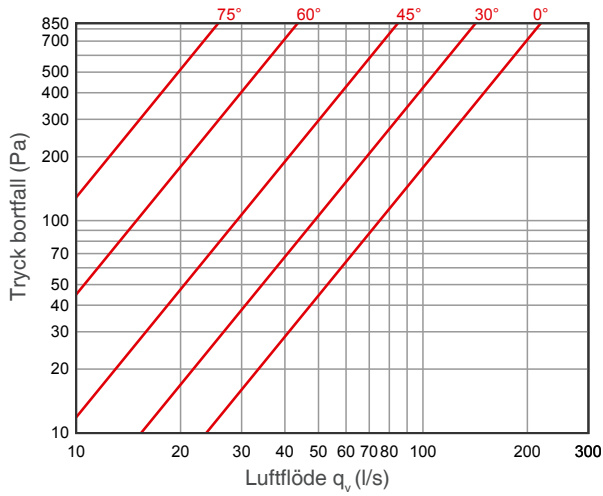
Belimo ställdon: Ta hänsyn till gällande installations anvisningar, för manualer: www.belimo.com.

	Utan fjäderåtergång			Med fjäderåtergång		
	CM	LM...A	NM...A	TF	LF	NF
Vridmoment	2 Nm	5 Nm	10 Nm	2,5 Nm	4 Nm	10 Nm
Vikt	0,22 kg	0,65 kg	0,75 kg	0,69 kg	1,5 kg	3,0 kg

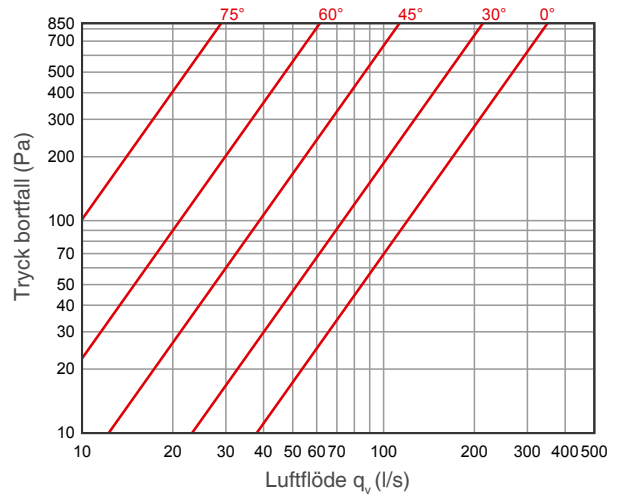
Teknisk data

KRTS-4, täthetsklass 4

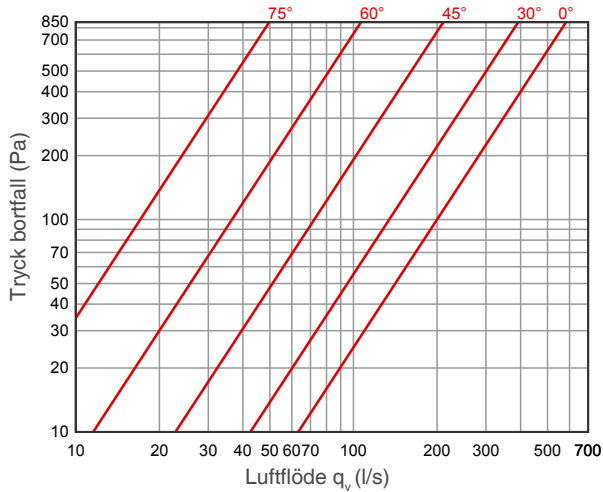
KRTS-4 100



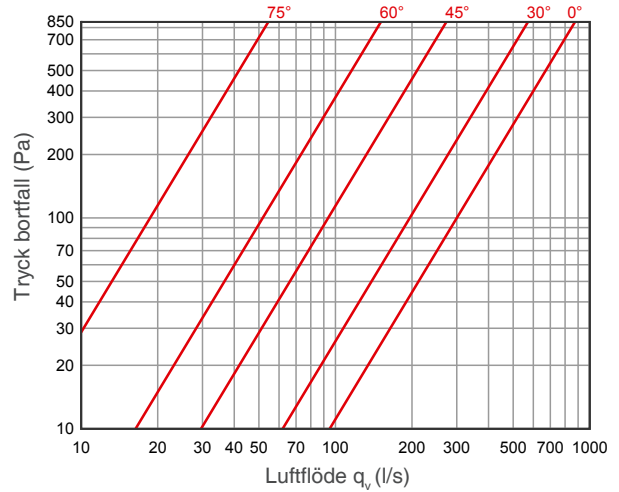
KRTS-4 125



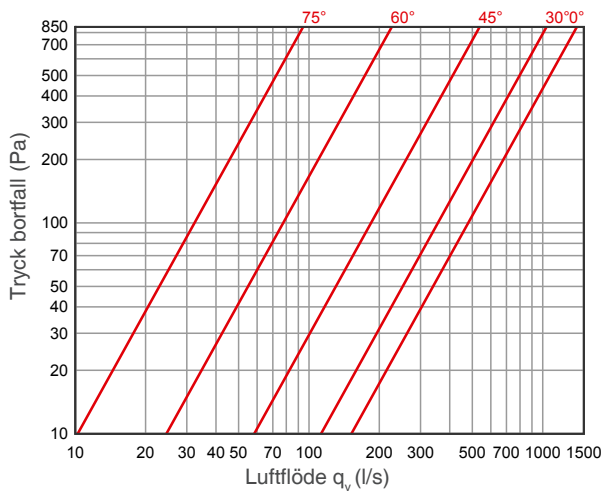
KRTS-4 160



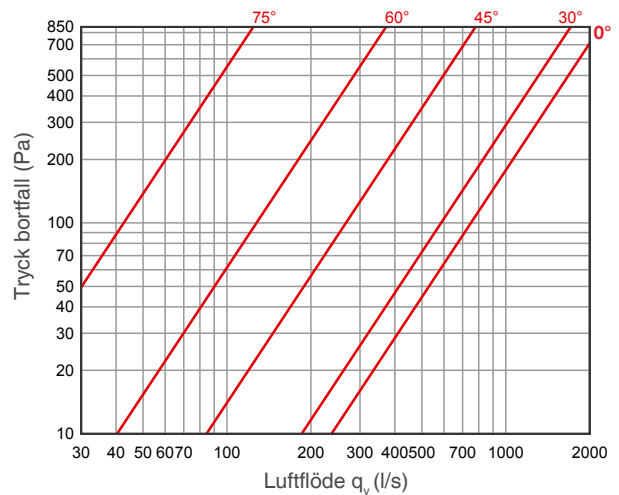
KRTS-4 200



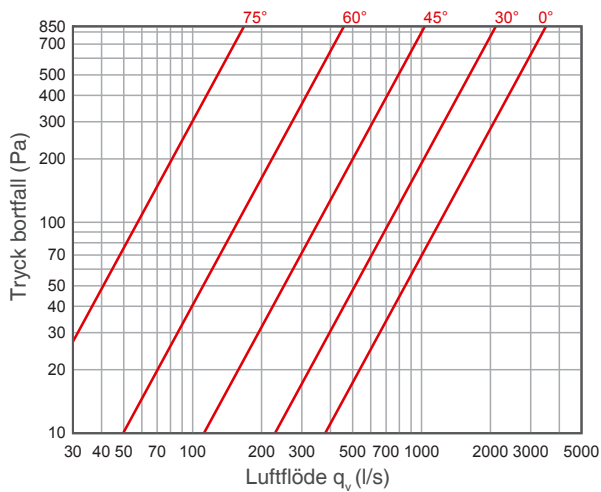
KRTS-4 250



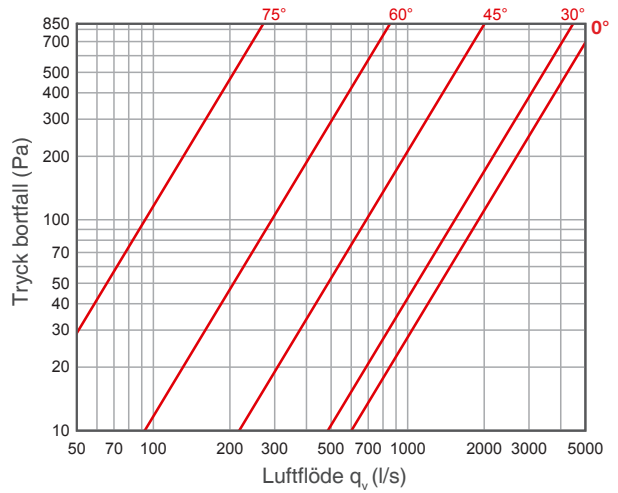
KRTS-4 315



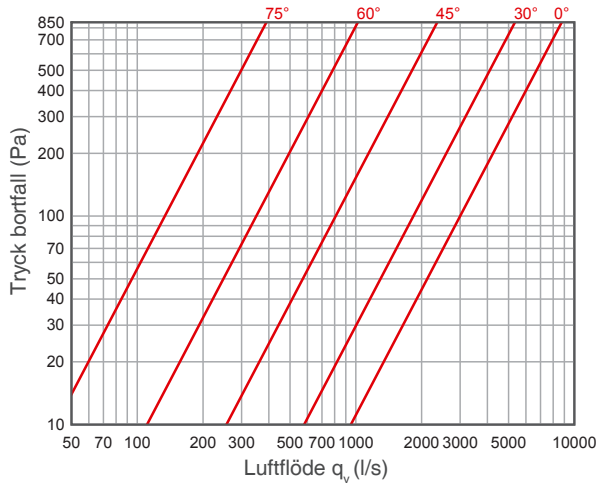
KRTS-4 400



KRTS-4 500



KRTS-4 630



6

NORDdamper | KRTS-4

Markering

KRTS-4	Ød
Beteckning	Diameter

Exempel: KRTS-4 315

Ej standard material:

H - syrafast stål i enlighet med standard EVS-EN 10088-2:2005, EN 1.4436 eller AISI 316

ZM - aluzinkplåt i enlighet med standard EVS-EN 10346:2015, DX51D+AZ185

Accessories

Handtag: för modeller KRTS-2 och KRTS-4.



Installation

Installeras enligt NORDduct installations guide.

För elektriska installationer: www.belimo.com.