

Kulventil 2009 | Ball valve 2009 | Palloventtiili 2009

# 2009



### Ball valve 2009

- 2-piece ball valve PN40
- Thread ends, BSP straight
- PTFE seat, 15% glassfiber reinforce

- Full bore, smaller pressure loss
- Blow out proof stem
- T max 200°C

### Kulventil 2009

- 2-del. kulventil PN40
- Gänganslutning, BSP rak
- PTFE/15% kolfibertätning

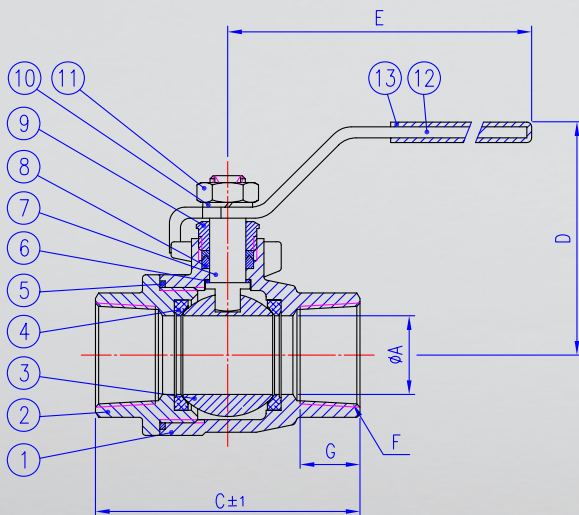
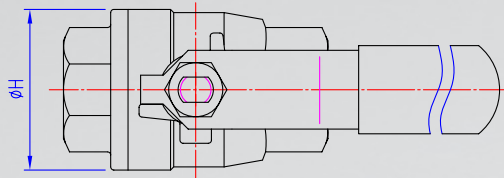
- Fullt genomlopp, mindre tryckförlust
- Utblåsningssäkrad spinde
- T max 200°C

### Palloventtiili 2009

- 2-os. palloventtiili PN40
- Kierrelitöntä, BSP suora
- PTFE/15% lasikuitutiiviste

- Täysaukkoinen, pienempi painehäviö
- Uloslentämätön kara
- T max 200°C

### Kulventil 2009 | Ball valve 2009 | Palloventtiili 2009



NO.	Osa   Del   Part	Materiaali   Material   Material
1	Runko   Ventilhus   Body	ASTM A351-CF8M HST
2	Pääty   Ändstycken   Cap	ASTM A351-CF8M HST
3	Pallo   Kula   Ball	ASTM A351-CF8M HST
4	Pallon tiiviste   Sättestätning   Ball seat	15% lasik.   glasfiber   glassf. PTFE
5	Runkotiiviste   Hustätning   Body seal	PTFE
6	Tiivisterengas   Tätningsring   Thrust washer	PTFE
7	Kara   Spindel   Stem	AISI 316 HST
9	Kiristysholkki   Spännholk   Gland nut	AISI 304
8	Karatiiviste   Spindelpackning   Packing	PTFE
10	Aluslevy   Bricka   Spring washer	AISI 304 RST
11	Karamutteri   Spindelmutter   Stem nut	AISI 304 RST
12	Käsikahva   Handtag   Handle	AISI 304 RST
13	Holkki   Handtagsskydd   Handle sleeve	PVC

#### Mitat | Dimensioner | Dimensions (mm)

	8	10	15	20	25	32	40	50	65	80
	¼	3/8	½	¾	1	1¼	1½	2	2½	3
ØA	11,6	12,7	15	20	25,4	32	38	50,8	65	80
C	55	55	65	72	83	94	108	126	158	185
D	50	50	60	64	71	78	86	95	138	149
E	100	100	130	130	165	165	190	190	250	250
Kg	0,21	0,21	0,32	0,51	0,91	1,33	2,2	3,5	6,2	10,25
Koodi   Kod   Code	3798101	3798102	3798103	3798104	3798105	3798106	3798107	3798108	3798109	3798110
SAP	AAM675	AAM676	AAM677	AAM678	AAM679	AAM680	AAM681	AAM682	AAM683	AAM684